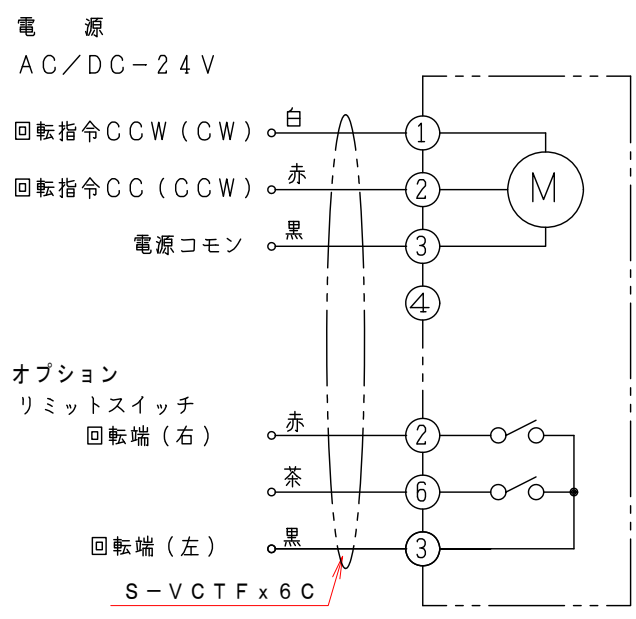


注記  
 図中の寸法については現場調査及び機器設計等の進捗にともなって変更することがある。

ロータリーアクチュエーター結線図

MB-1-L-24



特記

- 板フランジとケーシング接合部の内面は全溶接、外側は点付溶接。
- 内外面仕上げは酸洗いとする。
- 本図ダンパーの使用範囲は下記の通です。

静圧：±2.0KPa以下 風速：2.0m/s以下 温度：-10~60℃以下

- ☆ ロータリーアクチュエーターは仕様により異なります、別途お問い合わせ下さい。
- ☆ 屋内使用清浄空気用です。屋外使用、腐食性ガス等の場合はお問い合わせ下さい。

10	ロータリーアクチュエーター	1	MB-1-L-24
9	カップリング	1	C10670S
8	駆動部取付金具	1	SPCC 2.3t
7	接続金具	2	SPCC 2.3t
6	取付架台	1	SPCC 2.3t
5	フランジ	2	SUS-304 4.0t
4	ドライブッシュ	1	L F Z F 13-10
3	シャフト	1	SUS-304 φ6.0
2	羽根	1	SUS-304 t=1.5
1	ケーシング	1	50A SUS-304 2.0t
No	部品名称 TITLE	数量 QTY	備考 (規格・寸法) (DIMENSIONS)

回数 REV. MARK	年月日 DATE	承認 APPROVED BY	検図 CHECKED BY
承認 APPROVED BY	変更者 REVISED BY	設計 DESIGNED BY	製図 DRAWN BY
記事 CONTENTS		MAY. 22. 2020	

承認 APPROVED BY  
 検図 CHECKED BY  
 設計 DESIGNED BY  
 製図 DRAWN BY  
 武田  
 MAY. 22. 2020



名称 TITIF  
 小径ダンパー 50A  
 モーター・ダンパー 50型  
 EVDNMF-50AU  
 図面番号 DRAWING NO.  
 EVDNMF-50AU  
 変更回数 REV. MARK  
 01 / 10  
 00

保管 REGISTERED

工事番号 JOB No.